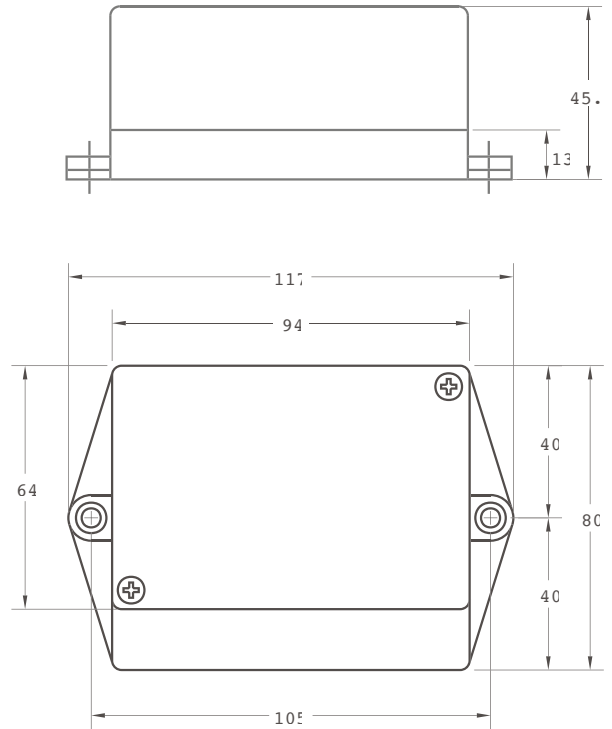


Caja Negra Económica ACN-90

Revisión 01 | Revisado por JN



airpes®



Generalidades:

La caja negra económica modelo ACN-90, está diseñada para registrar el espectro de cargas de aparatos de elevación (polipastos), según la norma UNE 58 919. Además del control del Periodo de Funcionamiento Seguro "PFS" establecido por la norma, dispone de varios registros para el control de:

- número de maniobras de elevación.
- número de maniobras de elevación a impulsos.
- tiempo de maniobra de elevación.
- número de sobrecargas.
- número de sobrecargas puenteadas.
- activación de revisión por número de horas ó fecha.

Todos los datos se visualizarán en el terminal de configuración AMM-40 (ver catálogo) protegidos mediante clave de seguridad.

Incluye limitador para control de sobrecargas. Se puede conectar sobre cualquier captador de peso ubicado en: ramal fijo, polea de reenvío, carro, cable, etc.

Preparada para sistemas que no incorporen célula de carga.

Características:

- Entrada de peso.
- Entrada de elevación.
- Salida sobrecarga, contacto conmutado seleccionable (N.O. ó N.C.) (6A 250V).
- Salida alarma, contacto conmutado seleccionable (N.O. ó N.C.) (6A 250V).
- Histéresis actuable en límite de sobrecarga.
- 2 teclas para la calibración del sistema con carga nominal.
- Mediante el terminal portátil AMM-40 se puede calibrar con cargas diferentes a la nominal y realizar las diferentes configuraciones de caja negra.
- Alimentación 48V ó 110V-220V AC (bajo pedido).
- Temperatura -10°C - 50°C; Humedad 15% - 85%.